

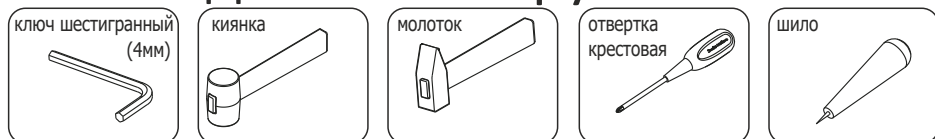
Инструкция по сборке

Надставка с 2-мя нишами для стола 120

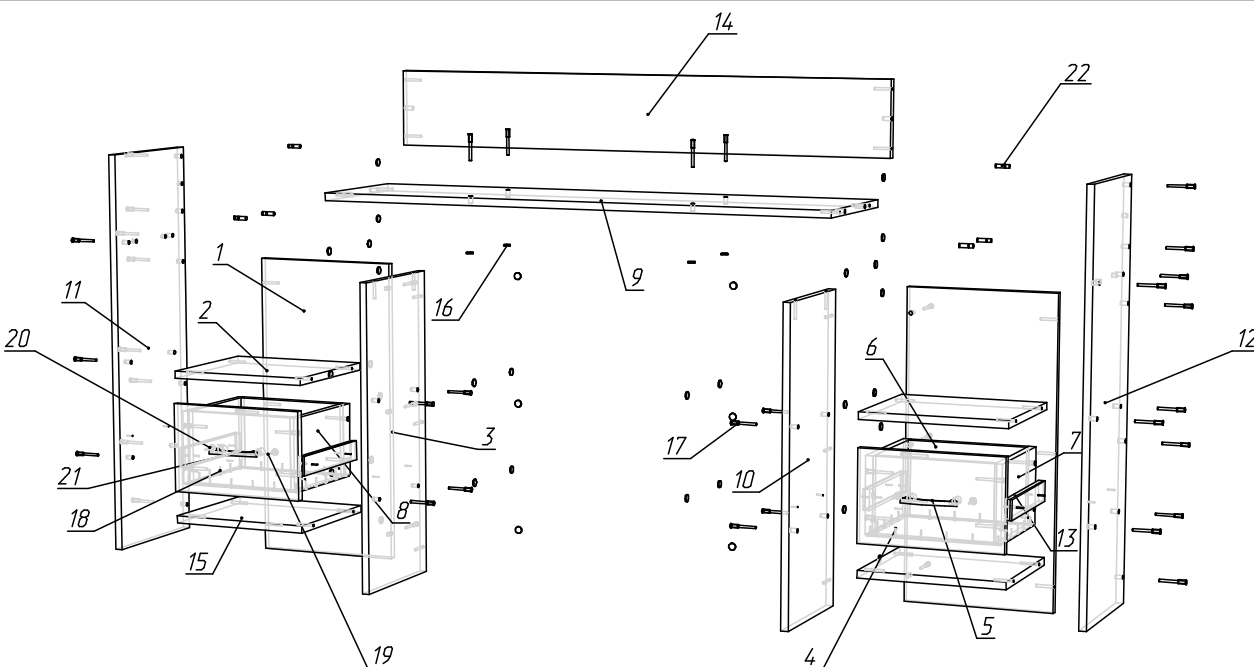
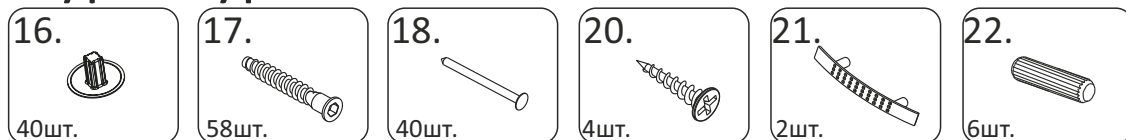
H51

(120x30 h90)

Необходимый инструмент



Фурнитура



Спецификация на панели и профили

Поз.	Наименование	Готовая деталь		Толщина	Кол-во
		Длина	Ширина		
1	H51B3 - Верт. задняя.	690	334	16	2
2	H51ГС - Гориз. средняя	318	284	16	4
3	H51BСЛ - Верт. средн. лев.	690	284	16	1
4	H51ПCЯ - Перед. стенка ящика.	258	164	16	2
5	H51ПЯ - Панель ящика.	314	200	16	2
6	H51BСЯ - Задняя стенка ящика.	258	164	16	2
7	H51БЯП - Бок. ящика левая.	251	164	16	2
8	H51БЯП - Бок. ящика правая.	251	164	16	1
9	H51ГВ - Гориз. верхняя.	1168	300	16	1
10	H51BСП - Верт. средн. прав.	690	284	16	1
11	H51ВЛ - Верт. левая.	900	300	16	1
12	H51ВП - Верт. правая.	900	300	16	1
13	H51БЯП - Бок. ящика правая.	251	164	16	1
14	H46СВП - Стенка верхн. полки.	1168	170	16	1
15	H51ДЯ - Дно ящика.	286	247	3	2

Спецификация на крепеж, фурнитуру

Поз.	Наименование	Кол-во
16	Заглушка евроинта	40
17	Евроинт 7x50	56
18	Гвоздь 2 x 18	40
19	Направл. полн. выдв. 250мм. (к-т)	2
20	Шуруп 4x30	4
21	Ручка-скоба 96мм	2
22	Шкант	6